

Objednáací číslo 99-0135

TIOS H35

Hydraulické nářadí s kontrolou nýtovacího procesu (TC) pro lockbolty od 5 do 6,4 mm a strukturované nýty 6,4 mm

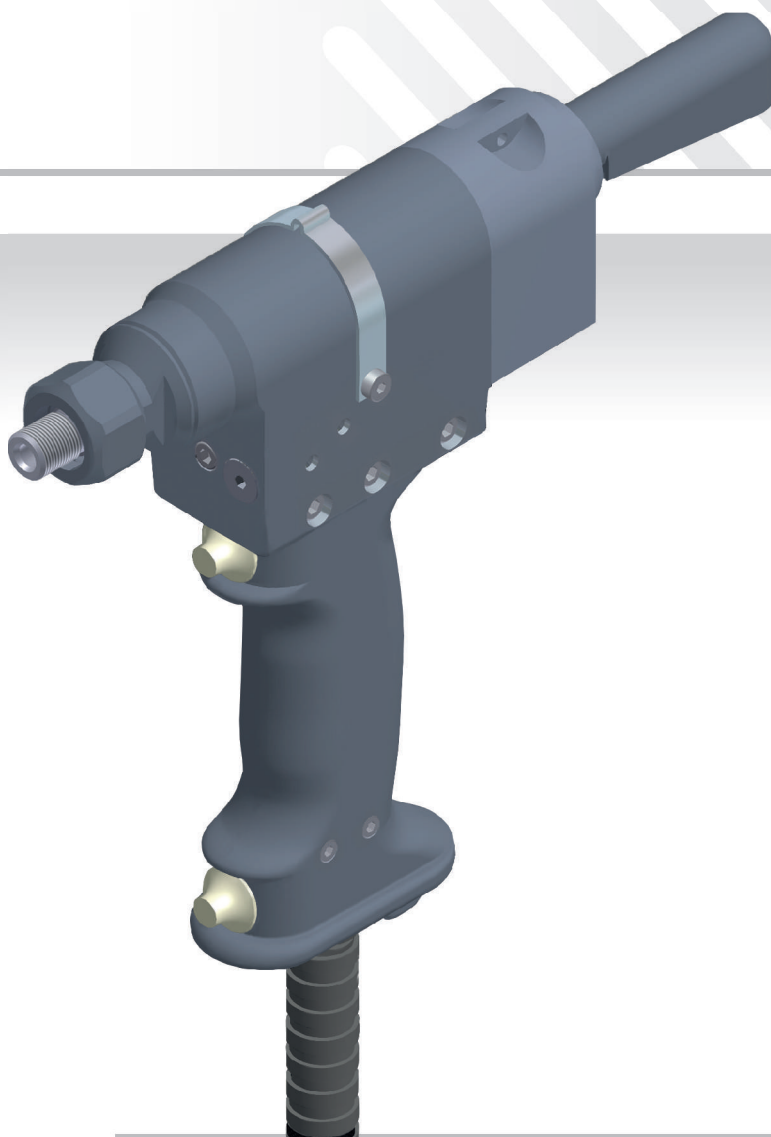
Rozsah použití:

Typ nýtu	Lockbolty Standard		Lockbolty Multigrip		Jednostr. trhací nýty
	5	6/6,5	5	6,5	
Průměr nýtu	5	6/6,5	5	6,5	6,4*
Hliník	✓	✓	✓	✓	✓
Ocel	✓	✓	✓	✓	✓
Nerez	✓	✓			✓

* pevnostní trhací jednostranné nýty typu: TIBULB, M-LOCK, MAGNA-BULB, HUCKLOCK atd.

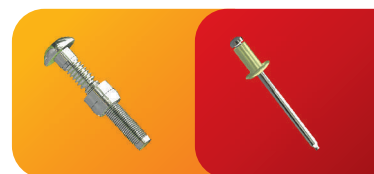
Technické parametry:

Typ	TIOS H35
Pohon	TIOS H350 / TIOS H450
Tažná síla	26,5 kN/35 MPa / 34,4 kN/45 MPa
Pracovní zdvih	30 mm
Hmotnost (bez hadic)	2,5 kg
Maximální provozní tlak	35 MPa
Šířka	268 mm
Výška	225 mm
Délka hadic	2,5 m
Ovládací napájení	24 V



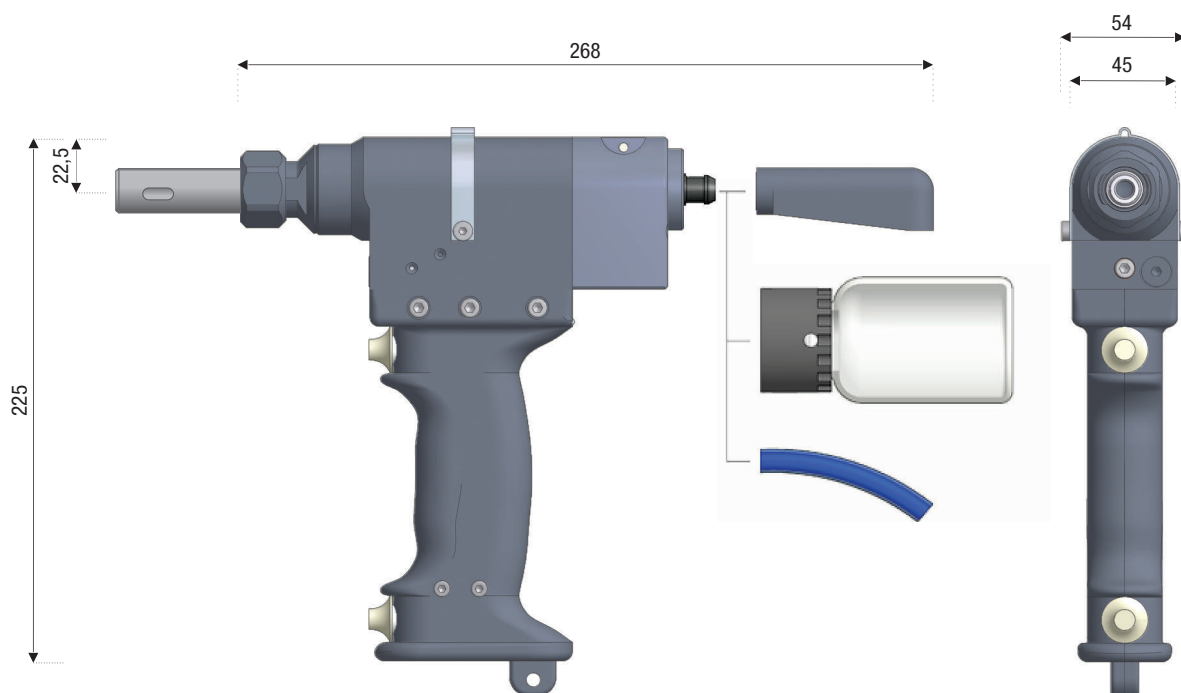
Charakteristika nářadí:

- integrovaný patentovaný systém kontroly nýtovacího procesu TC, který spolu s pohonnými jednotkami typu TIOS H zajišťuje efektivní nástroj pro sledování a vyhodnocení procesu nýtování
- elektronicky řízený pohyb hydraulického pístu
- čip pro automatické nastavení hodnot ve vyhodnocovacím zařízení
- identifikace výsledku procesu barevnými diodami
- nízká hodnota přenášených vibrací
- robustní konstrukce
- extrémně tenké hydraulické hadice pro snadnou manipulaci
- ergonomická rukojeť – dobře padnoucí do ruky
- spodní závěs pro práci v obrácené poloze (hlavou dolů)
- možnost připojení sběrné nádoby pro sběr trnů
- adaptér pro připojení hadice pro odvod trnů
- jednoduchá obsluha



Rozměry nářadí:

TIOS H35



Standardní příslušenství:

Popis	Objednací číslo
Lapač trnů	87-0062

Volitelné příslušenství:

Popis	Objednací číslo
Sběrná nádobka	87-0060
Sběrná nádobka - zesílená	87-0061
Adaptér pro sběrnou nádobku	87-0272
Trhací hlava – standard lockbolt 6,4 mm	371705
Trhací hlava 6,5 mm Magna-lock, Magna-bulb, TIBULB	371815

Objednáací číslo 99-0128

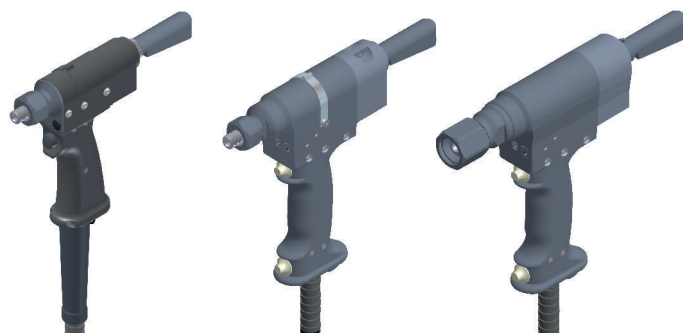
TIOS H350

Hydraulický agregát
s vyhodnocovací jednotkou KRB



Rozsah použití:

Typ nýtovacího nářadí
TIOS H30
TIOS H35
TIOS H40



TIOS H30

TIOS H35

TIOS H40

Technické parametry:

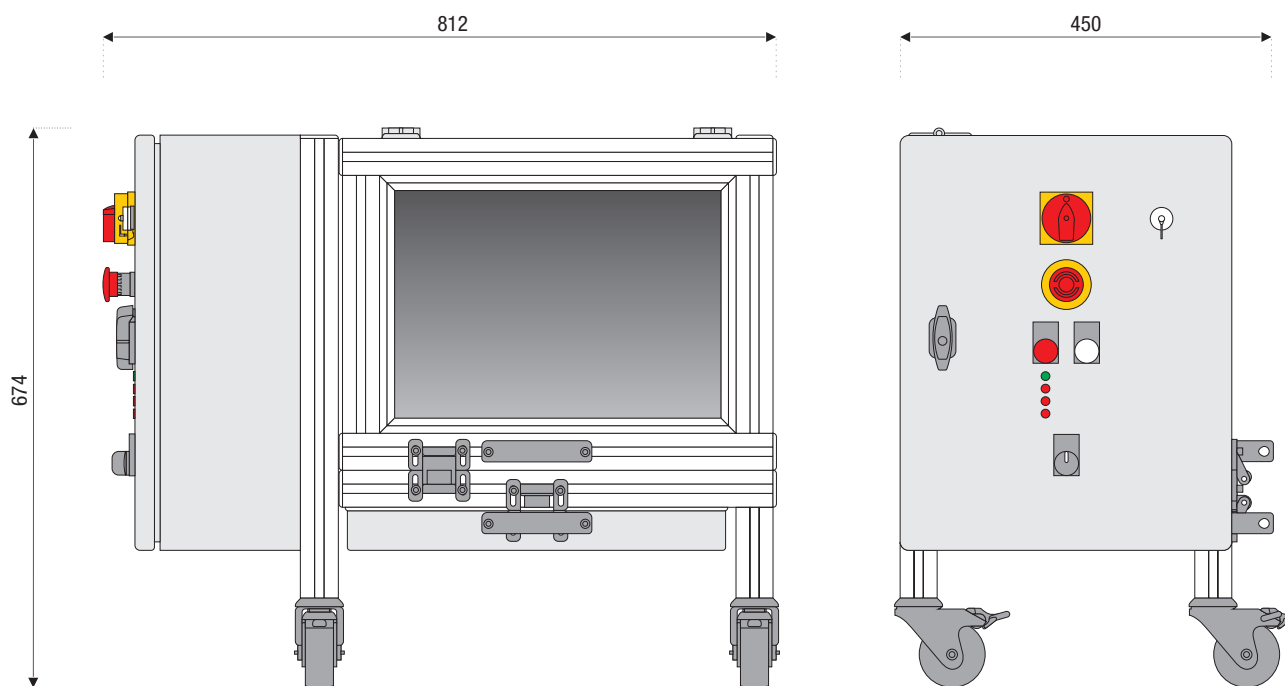
Typ	TIOS H350
Napájení	400 V / 50 Hz
Ovládací napájení	24 V
Výkon motoru	1,6 kW
Výkon čerpadla	1 litr / min
Maximální tlak	35 MPa
Rozměry	813 × 450 × 674 mm
Hmotnost	90 kg

Charakteristika nářadí:

- výkonný průmyslový agregát pro třisměnný provoz
- systém TC pro sledování a vyhodnocení procesu nýtování
- komunikace s nadřazeným PLC přes konektor HARTING
- robustní konstrukce
- identifikace údržby či poruch na displeji
- slot na kartu MMC pro ukládání dat nýtovacích procesů
- propojení přes ethernet do PC

Rozměry nářadí:

TIOS H350



Volitelné příslušenství:

Popis	Objednací číslo
Propojovací kabel Harting	87-0270
Ovládací kabel	87-0271
Prodloužení hadic 2,5 m	87-0342