

Befestigungstechnik / Blindniete

BOM[®] Blindniete



Inhaltsverzeichnis

Seite

BOM® Blindniete	Überblick		4
	Standardkopf	Stahl / Stahl	6

BOM® Blindniete



BOM® Blindniete (Blind Oversize Mechanically Locked) sind hochfeste Blindnietbolzen für den Einsatz in hochbelasteten Anwendungen wie z.B. Automobilbau, Stahlbau, Containerbau, Schienenverkehr, Bergbau und im Truck & Trailer Bereich.

BOM® Blindniete aus Stahl erreichen besonders hohe Zug- und Scherkräfte und kombinieren dies mit der Vielseitigkeit einer einseitigen Verarbeitung - ideal für Bereiche mit eingeschränkter Zugänglichkeit.

Mit Hilfe des gesicherten Nietdorns in Planbruchausführung können hohe statische und dynamische Kräfte übertragen werden. Während des Setzvorganges wird eine hohe Klemmkraft auf die Fügeteile ausgeübt. Durch die formschlüssige Verriegelung entsteht eine vibrationsfeste sowie eine luft- und wasserdichte Verbindung. Eine einfache Überprüfung der korrekten Verbindung und ein ausgezeichnete Schutz gegen ungewolltes Lösen sind weitere Vorteile des BOM®-Befestigungssystems.



Vorteile auf einen Blick

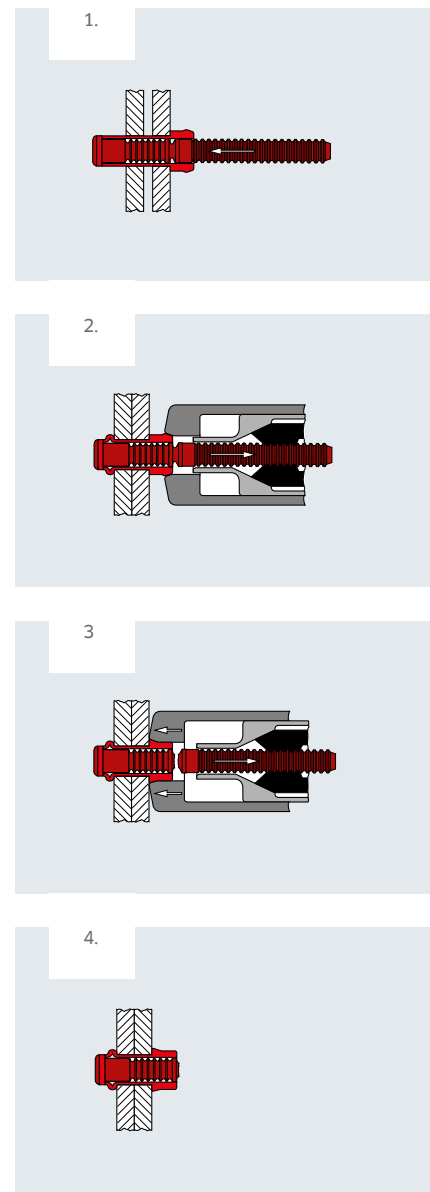
- Sehr hohe Zug- und Scherfestigkeitswerte
- Schnelle und einfache Verarbeitung nur von einer Seite
- Große Schließkopfausbildung
- Festsitzender Restnietdorn, dadurch hoher Scherbruchkräfte
- Große Klemmkräfte
- Bündiger Nietdornabriss am Setzkopf
- Universell einsetzbar
- Unlösbare Verbindung
- Keine Wärmeleitung, somit kein Verzug im Bauteil
- Keine aufwendige Nacharbeit erforderlich
- Großer Klemmbereich deckt unterschiedliche Materialstärken ab
- Zentrischer Anpreßpunkt, daher kein Verziehen der Bauteile
- Verarbeitungsprozess bedarf minimaler Bedienerqualifikation
- Gleichmäßig verbleibende Klemmkraft sorgt für sehr gute Vibrationsicherheit
- Verriegelungsmechanismus erzeugt vibrationsbeständige Verbindung und verhindert Dornverlust

Setzvorgang:

1. BOM® Blindniet in das Durchgangsloch einstecken und Setzwerkzeug aufsetzen.
2. Beim Betätigen des Setzwerkzeuges erfolgt eine zentrische Zugkraft auf den Nietdorn. Während der Verformung des Schließkopfes werden die Fügeteile fest zusammengepresst.
3. Wenn die Schließkopfausbildung rückseitig vollständig erreicht ist, erfolgt die Kaltverformung des Schließringes in die Rillen des Nietdorns.
4. Unter permanenter Zugbewegung des Werkzeuges erfolgt die Trennung an der Sollbruchstelle des Nietdorns. Das Setzwerkzeug stößt sich selbsttätig vom verformten Schließring ab.

Beispiele für die Anwendung

- Allgemeine Industrie
- Stahl- und Maschinenbau
- Automobilindustrie
- Bauindustrie
- Karosserie- und Fahrzeugbau



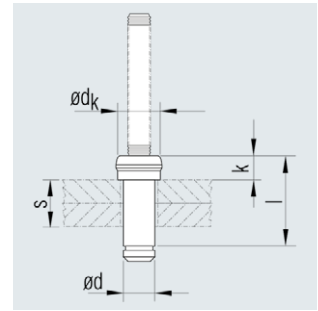
BOM® Blindniete

Standardkopf

Werkstoff

Niethülse:
Stahl AISI 1006,
verzinkt, Wachsfilm

Nietdorn:
Stahl AISI 8640,
schwarz, Wachsfilm



Nennmaß ø d [mm]	Bohrloch ø [mm]	Klemmlängen- bereich s [mm]	Blindniet- hülse l ±0,5 [mm]	Blindnietsetzkopf		Bruchkraft nom.		Artikel-Nr.
				ø dk ±0,2 [mm]	Höhe k ±0,5 [mm]	Scher [N]	Zug [N]	
5,0	5,3 - 5,6	4,0 - 5,6	11,2	7,2	4,0	12450	8000	416 890 900
		5,6 - 7,1	12,7	7,2	4,0	12450	8000	416 891 900
		7,2 - 8,7	14,3	7,2	4,0	12450	8000	416 892 900
6,5	7,0 - 7,4	4,0 - 5,6	13,3	9,5	5,5	22680	14450	416 901 900
		5,6 - 7,1	14,9	9,5	5,5	22680	14450	416 902 900
		7,2 - 8,7	16,5	9,5	5,5	22680	14450	416 903 900
		8,8 - 10,3	18,0	9,5	5,5	22680	14450	416 904 900
		10,3 - 11,9	19,6	9,5	5,5	22680	14450	416 905 900
		11,9 - 13,5	21,2	9,5	5,5	22680	14450	416 906 900
		16,7 - 18,2	26,0	9,5	5,5	22680	14450	416 909 900
8,0	8,8 - 9,4	18,3 - 19,8	27,6	9,5	5,5	22680	14450	416 910 900
		4,8 - 7,9	17,7	12,0	7,1	35800	23100	416 911 900
		8,0 - 11,1	20,8	12,0	7,1	35800	23100	416 912 900
		11,1 - 14,3	24,0	12,0	7,1	35800	23100	416 913 900
		14,3 - 17,5	27,2	12,0	7,1	35800	23100	416 914 900
		17,5 - 20,6	30,4	12,0	7,1	35800	23100	416 915 900
9,6	10,5 - 11,0	20,7 - 23,8	33,5	12,0	7,1	35800	23100	416 916 900
		4,8 - 7,9	19,5	14,3	8,2	49300	32200	416 920 900
		8,0 - 11,1	22,6	14,3	8,2	49300	32200	416 921 000
		11,2 - 14,2	25,8	14,3	8,2	49300	32200	416 922 900
		14,3 - 17,5	29,0	14,3	8,2	49300	32200	416 923 900
		17,5 - 20,6	32,2	14,3	8,2	49300	32200	416 924 900
		20,7 - 23,8	35,3	14,3	8,2	49300	32200	416 925 900
		23,9 - 27,0	38,5	14,3	8,2	49300	32200	416 926 900
12,7	13,9 - 14,8	27,0 - 30,1	41,7	14,3	8,2	49300	32200	416 927 900
		30,2 - 33,3	44,9	14,3	8,2	49300	32200	416 928 900
		9,6 - 12,7	28,6	19,2	10,5	89600	57800	416 930 900
		12,8 - 15,9	31,8	19,2	10,5	89600	57800	416 931 900
		15,9 - 19,0	34,9	19,2	10,5	89600	57800	416 932 900
16,0	17,4 - 18,5	19,1 - 22,2	38,1	19,2	10,5	89600	57800	416 933 900
		31,8 - 34,9	50,8	19,2	10,5	89600	57800	416 937 900
		19,1 - 25,4	43,5	23,7	13,4	141800	91100	416 942 900
		31,8 - 38,1	56,2	23,7	13,4	141800	91100	416 944 900

* Bruchkräfte beziehen sich auf Nietversagen.

Weitere Ausführungen auf Anfrage.

Alle technischen Daten geben einen Anhalt, sind aber ohne Gewähr! Änderungen vorbehalten.

Urheberrecht

Alle Texte, Bilder, technische Unterlagen und sonstige Informationen in diesem Katalog unterliegen dem Urheberrecht der Titgemeyer GmbH & Co. KG. Jegliche Wieder- und Weitergabe, in Kopie oder sonstige Vervielfältigung oder Nutzung ist ohne vorherige Zustimmung der Titgemeyer GmbH & Co. KG nicht gestattet.

Eingetragene Marken

Die Marken BÖRTI, GETO, GETO therm, GETOVAN, GTO, LockBolt, MEGA PORT, plasti van, PLYFIX, POLYSTIC, press-ti, RIEKO, RIV-TI, ROLL-TO, TIBOLT, TIBULB, TIFAS, TILA, TIOS und Titgemeyer sind registrierte Marken und geistiges Eigentum der Titgemeyer GmbH & Co. KG.

Lieferungs- und Zahlungsbedingungen

Lieferungen erfolgen ausschließlich zu unseren Lieferungs- und Zahlungsbedingungen.

Haftungsbeschränkungen

Die in diesem Katalog verzeichneten technischen Daten, Leistungsbeschreibungen, Zeichnungen, Abbildungen, Maße, Gewichte oder sonstige Leistungsdaten sowie Empfehlungen und Hinweise, z. B. zum Einbau der von uns angebotenen Teile, sind nur dann verbindlich, wenn dies ausdrücklich vereinbart wird. Grundsätzlich ist vielmehr der Anwender verpflichtet, im und für den konkreten Einzelfall selbst zu prüfen und zu entscheiden, ob und wie die von uns angebotenen Komponenten verwendet werden können.

Wir haften für Schäden bei Vorsatz,

grober Fahrlässigkeit und Verletzung wesentlicher Vertragspflichten, sowie bei Fehlern zugesicherter Eigenschaften. Darüber hinaus nicht ausdrücklich in diesen Bedingungen zugestandene Schadenersatzansprüche werden bei Kunden, die keine Verbraucher sind ausgeschlossen, in jedem Fall aber bei diesen Kunden, die keine Verbraucher sind, auf die bei Vertragsabschluss voraussehbaren Schäden, sowie der Höhe nach auf den Lieferwert begrenzt. Soweit unsere Haftung ausgeschlossen oder beschränkt ist, gilt dies entsprechend für die persönliche Haftung von Mitarbeitern, gesetzlichen Vertretern und Erfüllungsgehilfen. In allen Fällen grober Fahrlässigkeit durch einfache Erfüllungsgehilfen haften wir gegenüber Kunden, die keine Verbraucher sind, nur auf Ersatz des typischen, vorhersehbaren Schadens. Die gesetzliche Regelung der Beweislast bleibt hiervon unberührt. Die vorstehenden Haftungsbeschränkungen gelten nicht für Ansprüche aus dem ProdHaftG, für Schäden aus der Verletzung von Leben, Körper oder der Gesundheit oder Sachschäden an privat genutzten Gegenständen.

Alle technischen Daten geben einen Anhalt, sind aber ohne Gewähr. Konstruktionsänderungen vorbehalten.

Über uns

Die Titgemeyer Group ist ein führendes Unternehmen für Befestigungstechnik und Fahrzeugbauteile an 17 Standorten Europas. Das Traditionsunternehmen entwickelt, fertigt und vertreibt mehr als 30.000 Befestigungselemente, Werkzeuge und Fahrzeugbauteile – in Serie und auf Kundenwunsch.

Hauptverwaltung

Titgemeyer GmbH & Co. KG
Hannoversche Straße 97
49084 Osnabrück / DE

Postfach 4320
49033 Osnabrück / DE

T +49 541 5822-0
E info@titgemeyer.com
W titgemeyer.com



Vertriebsstandorte

Titgemeyer Austria GmbH
Brunner Straße 77 - 79
1230 Wien / AT

T +43 (0) 1/6 67 90 40 - 0
E sales@titgemeyer.com
W titgemeyer.at

Titgemeyer CZ spol. s r. o.
U Vodárny 1506
397 01 Písek / CZ

T +420 382 2067 - 25
E sales@titgemeyer.com
W titgemeyercz.cz

Titgemeyer Polska sp. z o.o.
Cypriana Bazylika 17
98-200 Sieradz / PL

T +48 (0) 43 828 20 - 15
E sales@titgemeyer.com
W titgemeyer.pl

Titgemeyer Skandinavien A/S
Lunikvej 32
2670 Greve / DK

T +45 4360 0966
E info@titgemeyer.dk
W titgemeyer.dk

Titgemeyer Skandinavien A/S
Box 3218
550 03 Jönköping / SE

T +46 36 128350
E info@titgemeyer.se
W titgemeyer.se

Titgemeyer Skandinavien A/S
Korkeakoulunkatu 7
33720 Tampere / FI

T +358 (0) 400 448 401
E info@titgemeyer.fi
W titgemeyer.fi

Titgemeyer Turkey Baglanti Teknolojileri San. ve Tic. A.S.
Barbaros Mah. Is Merkezi No.1
Kat: 8 D.58
34746 Atasehir, Istanbul / TUR

T +90 (0) 21 66 88 20 - 27
E sales@titgemeyer.com.tr
W titgemeyer.com.tr

Titgemeyer (UK) Limited
A2 Link One Industrial Park
George Henry Road
DY4 7BU Tipton / UK

T +44 (0) 1 21 5 57 97 - 77
E sales@titgemeyer.co.uk
W titgemeyer.co.uk

Produktionsstandorte

Cirteq Limited
'Hayfield' Colne Road,
Glusburn, Keighley,
West Yorkshire, BD20 8QP

T +44 1535 633333
E sales@cirteq.com
W cirteq.com

Titgemeyer Tools & Automation spol s.r.o.
U Vodárny 1506
397 01 Písek / CZ

T +42 382 2067 - 11
E info@rivetec.cz
W rivetec.cz

RIEKO GmbH
Robert-Bosch-Straße 9
72124 Pliezhausen / DE

T +49 7127 9744 - 0
E info@rieko-web.com
W rieko-web.com

**Titgemeyer GmbH & Co. KG
Werk Lotte**
Daimlerstraße 13 - 15
49504 Lotte / DE

T +49 5404 9666 - 0
E info@titgemeyer.com
W titgemeyer.com

TS Gesellschaft für Transport- und Sicherungssysteme mbH
Haßlinghauser Straße 156
58285 Gevelsberg / DE

T +49 541 5822 - 900
E ts@cargocontrol.de
W wir-sind-ladungssicherung.de