

Objednací číslo **99-0034**

HL 1

Ruční kleště pro usazování
závitových nýtů M4 až M6

Vhodné pro opravy nebo zpracování
malých sérií maticových nýtů



Rozsah použití:

Závit nýtu	M3	M4	M5	M6	M8	M10	M12
Hliník, mosaz		✓	✓	✓			
Ocel		✓	✓	✓			
Nerez		✓	✓	✓			

Závitové trny
a hubice v balení:

	✓	✓	✓				
--	---	---	---	--	--	--	--

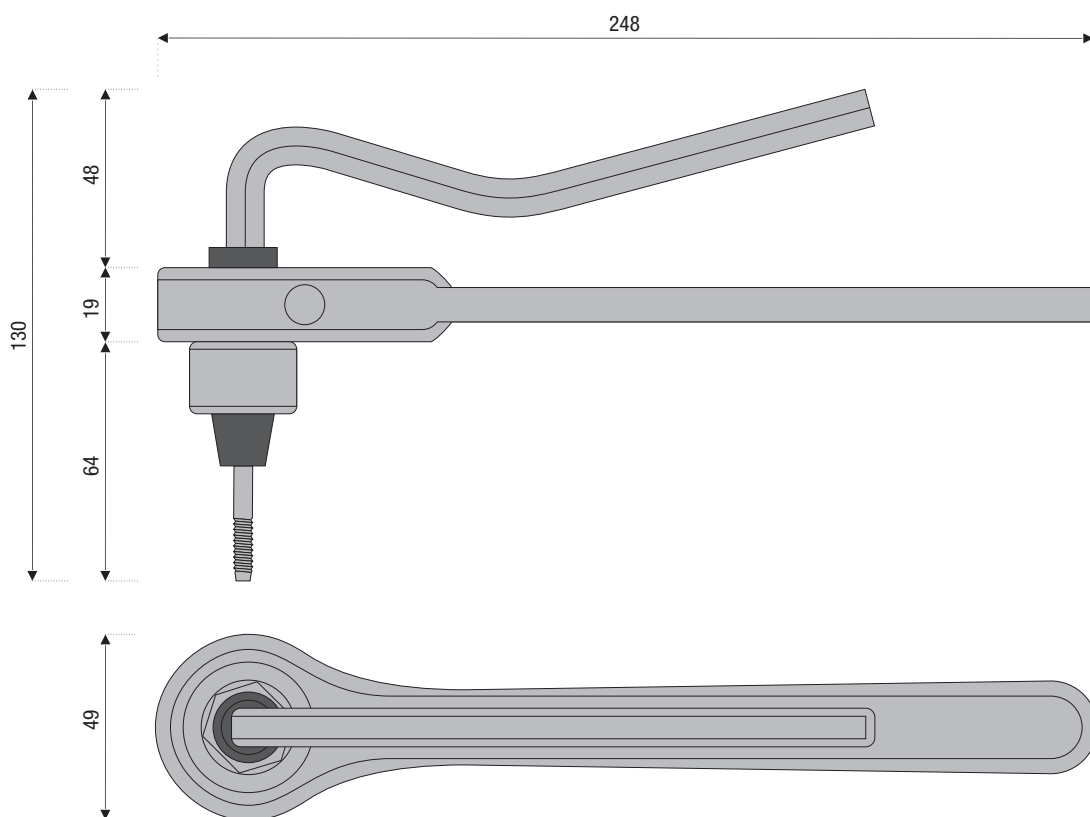
Technické parametry:

Typ	HL 1
Hmotnost	0,8 kg
Šířka	49 mm
Výška	248 mm

Charakteristika nářadí:

- vhodné pro opravy nebo zpracování malých sérií standardních maticových nýtů
- robustní konstrukce při nízké hmotnosti
- třídílná sada: ráčna, imbusový klíč, nýtovací hlava se závitovým trnem
- jednoduchá obsluha
- nenáročná údržba





Standardní příslušenství:

Popis	Objednací číslo
Závitový trn M4	87-0275
Závitový trn M5	87-0276
Závitový trn M6	87-0277
Hlavice M4	87-0198
Hlavice M5	87-0199
Hlavice M6	87-0200
Klíč imbus 9	87-0273
Ráčna M4–M6	87-0196

Volitelné příslušenství:

Popis	Objednací číslo
Ruční kleště pro usazování závitových nýtů M4	99-0028
Ruční kleště pro usazování závitových nýtů M5	99-0029
Ruční kleště pro usazování závitových nýtů M6	99-0030